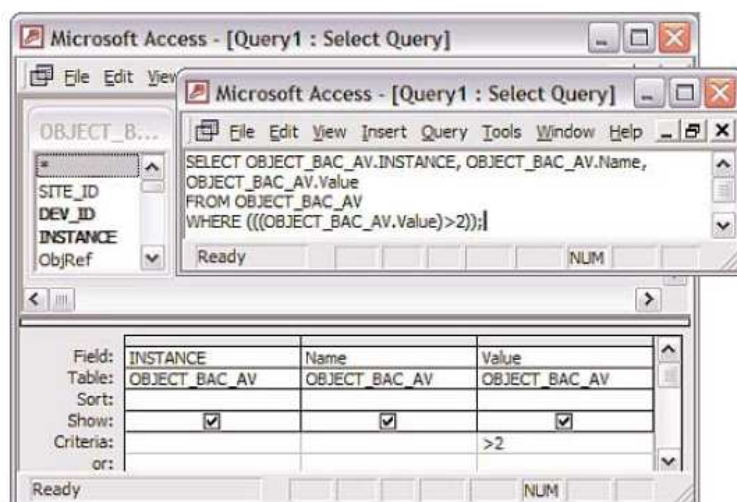


ODBC Delta Controls



Informacje o produkcie

System operacyjny

Microsoft Windows 2000/XP

Minimalne wymagania

Procesor Pentium lub Athlon 1 GHz

128 MB RAM

1 GB wolnego miejsca na dysku

Karta graficzna

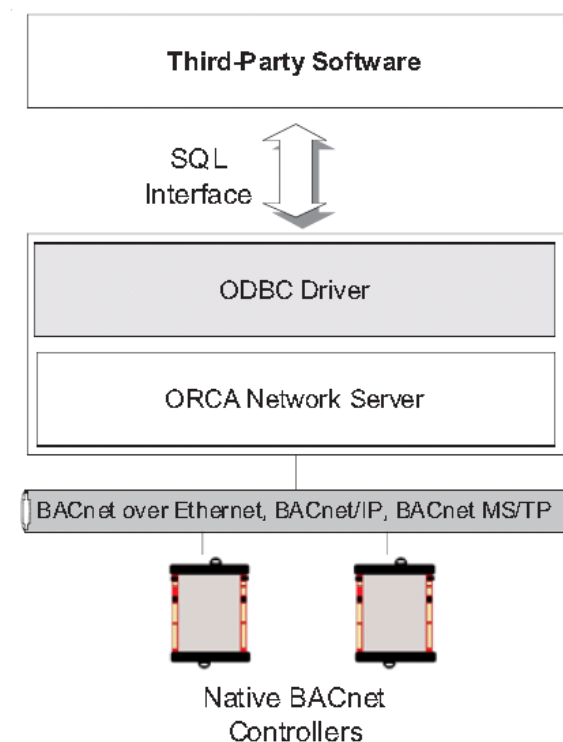
1024x768 (16 bitów)

Opis produktu

Sterownik ODBC jest ogólnie przyjętym interfejsem programowania aplikacji (API) dla dostępu do sterowników Systemu Delta Controls. ODBC umożliwia dostęp do sterowników za pomocą innych programów (Microsoft Access, Crystal Reports, Microsoft Excel itp.).

Sterownik ODBC traktuje sieć sterowników jako typową bazę danych, do której można się odwoływać za pomocą standardowych mechanizmów (np. zapytań SQL). Sterownik ODBC pozwala na wymianę danych pomiędzy aplikacją a sterownikami Delta Controls (pozwala odczytywać, zapisywać, oraz tworzyć i usuwać obiekty).

ODBC Delta Controls



Sposób zamawiania

Driver ODBC jest dodatkowym produktem, który może być dołączony do oprogramowania:

ORCAview

ORCAweb

Historian

„- 0” oznacza driver ODBC w danym oprogramowaniu.

Przykład:

ORCAweb, Historian Medium, ODBC będzie oznaczone: DWS-333M-HM-0

Zastosowanie

- Pozwala na integrację innych systemów w z systemem BMS
- Pozwala tworzyć raporty w innych aplikacjach
- Pozwala na stworzenie dodatkowych aplikacji umożliwiających wymianę danych z systemem Delta Controls